



GASILSKA ZVEZA ŠKOFJA LOKA

MLADINSKA KOMISIJA

Kidričeva cesta 51a, 4220 Škofja Loka · telefon: 04 / 513 17 13 · faks: 04 / 512 18 47

DŠ: SI26465019 ♦ TR: 07000-0000099806 ♦ MŠ: 5159806000 ♦ ŠD: 75.250
e-mail: info@gzveza-skofjaloka.si ♦ spletna stran: <http://www.gzveza-skofjaloka.si>

Datum : 03. 05. 2011

PROSTOVOLJNIM GASILSKIM DRUŠTVOM

ORIENTACIJSKO TEKMOVANJE MLADINE GASILSKE ZVEZE ŠKOFJA LOKA

Na osnovi programa Mladinske komisije GZ Škofja Loka
organiziramo v sodelovanju s PGD Žiri

ORIENTACIJSKO TEKMOVANJE ZA MLAJŠE IN STAREJŠE PIONIRJE- KE TER MLADINCE IN MLADINKE

ki bo v soboto, 21. MAJA 2011 s pričetkom ob 8.30 v Žireh

KATEGORIJE

MLAJŠI PIONIRJI:

Ø pionirke - od 7 do 11 let; (letniki 2000 - 2004)

Ø pionirji ali mešano - od 7 do 11 let; (letniki 2000 - 2004)

STAREJŠI PIONIRJI:

Ø pionirke - od 12 do 16 let; (letniki 1995 – 1999)

Ø pionirji ali mešano - od 12 do 16 let; (letniki 1995 – 1999)

MLADINCI:

Ø mladinke - od 16 do 17 let; (letniki 1994 – 1995)

Ø mladinci ali mešano - od 16 do 17 let; (letniki 1994 – 1995)

Rok za prijavo ekip je torek, 17. 5. 2011 na Gasilsko zvezo Škofja Loka na telefonsko številko 04 513 17 13 ali po e pošti: info@gzveza-skofjaloka.si

Zaradi pomanjkanja sodnikov mora vsako društvo ob prijavi prijaviti tudi po enega sodnika! (izpit za sodnika ni pogoj), če bo sodnikov manjkalo društvo žal ne bo moglo sodelovati.

Na tekmovanje GZ Gorenjske, ki bo v soboto, 11. junija v Radovljici, se uvrstita prvi dve ekipi v posamezni kategoriji, v primeru, da imamo več kot 30 ekip v posamezni kategoriji se uvrstijo prve tri ekipe.

SESTAVA EKIP IN OSTALA NAVODILA ZA TEKMOVANJE

- Ø Ekipo sestavljajo trije člani.
- Ø Vsak član lahko nastopa samo za eno ekipo.
- Ø Namen kontrolnih točk je, da ekipe ne skrajšujejo začrtanih poti.
- Ø Na kontrolno točko morajo priti vsi trije člani ekipe.
- Ø Kontrolne točke so dobro vidne in označene.
- Ø Kontrolne točke so označene na karti in so oddaljene 10 do 15 m od poti.
- Ø Mobitel naj bo povezava z mentorjem zaradi nepredvidenih dogodkov.
- Ø Če ekipa prekine tekmovanje, mora mentor obvestiti komisijo »B« na cilju. Ekipa pa mora kljub temu na cilju oddati tekmovalno polo zaradi evidence tekmovalnih ekip.
- Ø Tekmovanje bo potekalo v vsakem vremenu, zato priporočamo primerno obutev in oblačila!
- Ø Vsak tekmovalec tekmuje na lastno odgovornost!
- Ø **Mentor lahko spremlja mlajše pionirje-ke na progi (ni nujno), ampak to lahko naredi samo z eno ekipo, v nobenem primeru ne sme mentor dvakrat na progjo! V takem primeru bo ekipa takoj diskvalificirana!**

IDENTIFIKACIJA IN PRIJAVA EKIP NA DAN TEKMOVANJA

Starost članov posamezne ekipe se bo na podlagi prijavnega lista predhodno preverjala v programu Vulkan.

Na dan tekmovanja pa se bo ekipe preverjalo na podlagi prijave in knjižice pionirja in mladince.

Vsaka ekipa se javi pri A komisiji vsaj 15 minut pred startom, kjer dobi ustrezna navodila in je napotena na startno mesto.

OPIS PROGE IN NAČIN TEKMOVANJA ZA MLAJŠE IN STAREJŠE PIONIRJE-KE

Ekipa na startu prejme kontrolni list in karto terena. Proga za mlajše pionirje je dolga cca 2000 m in ima 4 aktivne kontrolne točke.

Člane mlajših ekip lahko spremlja mentor.

Proga za starejše pionirje je dolga cca 3000 m in ima 6 aktivnih kontrolnih točk. Namen kontrolnih točk je, da ekipe ne skrajšujejo začrtanih poti. Kontrolne točke so dobro vidne in označene.

Ekipe mlajših in starejših pionirjev opravijo »Vajo z vedrovko« izven merjenja časa.

OPIS PROGE IN NAČIN TEKMOVANJA ZA MLADINCE-KE

Ekipa na startu prejme kontrolni list in karto terena.

Proga je dolga cca 3000 m in ima 5 kontrolnih točk. Namen kontrolnih točk je, da ekipe ne skrajšujejo začrtanih poti.

Na kontrolno točko morajo priti vsi trije člani ekipe.

Kontrolne točke so dobro vidne in označene.

Kontrolne točke so označene na karti in so oddaljene 10 do 15 m od poti.

MESTO IZVAJANJA POSAMEZNIH NALOG DOLOČI IN RAZPOREDI ORGANIZATOR GLEDE NA TEREN. NALOGA, KI JO JE POTREBNO OPRAVITI JE OPISANA NA KONTROLNI TOČKI.

MENTORJI EKIP (mlajši pionirji-ke) PRI IZVEDBI POSAMEZNIH VAJ POČAKAJO SVOJO EKIPU NA MESTU, KI GA DOLOČI ORGANIZATOR TEKMOVANJA.

CILJ

Ekipa mora v cilj priteči skupaj. Čas se ustavi, ko je zadnji član ekipe pretekel ciljno črto.

ČAS IZVEDBE POSAMEZNE VAJE NA KONTROLNI TOČKI

Pri disciplinah, kjer se meri čas, se ta v celoti vpiše v ocenjevalni list (na dve decimalni enoti – 0,00) kot negativne točke brez zaokroževanja navzgor ali navzdol.

DISKVALIFIKACIJA EKIPE

- Ø Ekipe, ki bodo odstranjevale označbe na progi, bodo takoj diskvalificirane.
- Ø Nepopolna ekipa na cilju.
- Ø Nepopolna ekipa na vsaki kontrolni točki.
- Ø Ekipe, ki bi si pred startom ogledovale teren in hodile po progi.
- Ø Ekipe, ki ne bo opravile naloge na kontrolni točki
- Ø Neprimerno obnašanje ekipe ali mentorja.
- Ø Zavajanje drugih tekmovalnih ekip na progi.

KONČNI REZULTAT

Čas hoje (teka) se spremeni v negativne točke (ena minuta sta 2 negativni točki).

Prav tako so negativne točke doseženi rezultati na kontrolnih točkah.

Negativne točke se odštevajo od začetnega števila točk 500.

Višje je število točk, boljša je uvrstitev.

PRITOŽBE

Sprejemajo se **pisno 15 minut po prihodu** ekipe skozi cilj pri komisiji „B“.

PREHRANA:

Za vse ekipe je poskrbljeno za prehrano in osvežilne napitke.

NAGRADE:

Prve tri uvrščene ekipe prejmejo medalje.

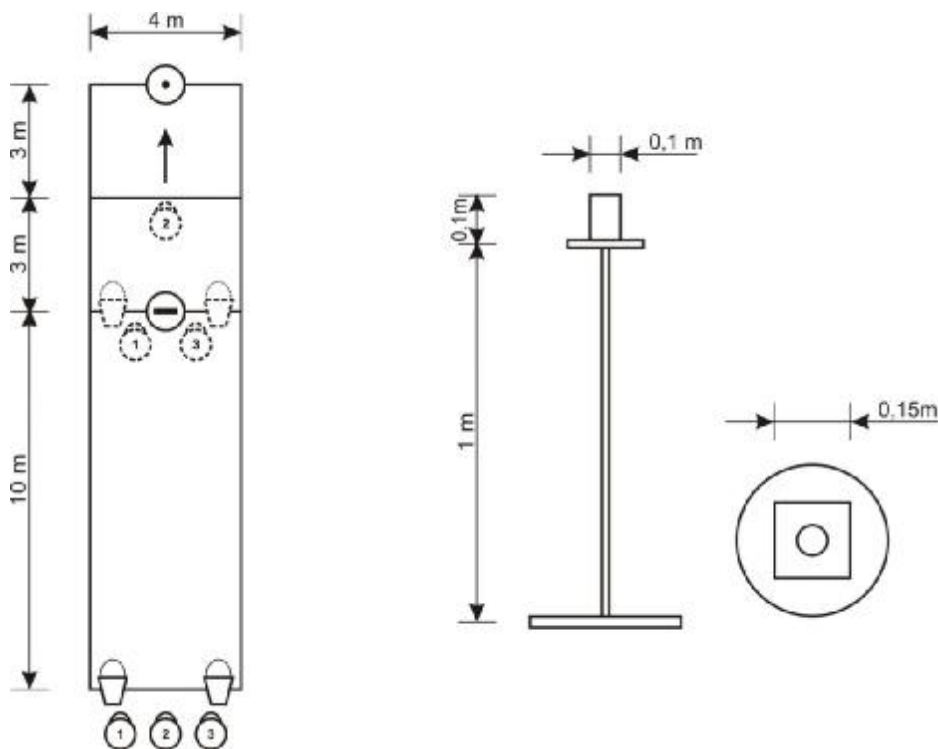
Predsednik MK GZ Škofja Loka
Matjaž Podrekar I.r.

MLAJŠI IN STAREJŠI PIONIRJI

1. KONTROLNA TOČKA – IZVAJAJO MLAJŠI IN STAREJŠI PIONIRJI

ZBIJANJE TARČE

Sodelujejo vsi trije člani ekipe. Izvede se vaja z vedrovko.
Preneseta se dve vedri, vsako vedro nosita dva tekmovalca!



Ocenjevanje:

Čas izvedbe vaje v sekundah
negativne točke

Napačen start, za vsak primer

Govorjenje med vajo, za vsak primer

Nepravilno nošenje vedr, za vsak primer

Prevrnitev vedrovke, za vsak primer

Prestop ognjene črte, za vsak primer

Prehitro potiskanje vode pred poveljem »Voda«, za vsak primer

Delo drugega, za vsak primer

Nedokončana naloga

5 negativnih točk

2 negativni točki

5 negativnih točk

2 negativni točki

5 negativnih točk

2 negativni točki

2 negativni točki

30 negativnih točk

Ekipi, ki ima nedokončano vajo, se v ocenjevalni list vpiše čas izvedbe vaje in morebitne negativne točke ter 30 negativnih točk za nedokončano vajo, da lahko ekipa nadaljuje s tekmovanjem, v nasprotnem primeru bi bila diskvalificirana.

2. KONTROLNA TOČKA – IZVAJAJO MLAJŠI IN STAREJŠI PIONIRJI

TEORIJA – TOPOGRAFSKI ZNAKI

Ekipa pisno reši pet vprašanj na poli, ki jo dobi na kontrolni točki. Pri vsakem vprašanju obkroži en odgovor.

Topografski znaki so priloga k razpisu.

Ocenjevanje:

Vsak nepravilen odgovor

2 negativni točki

3. KONTROLNA TOČKA – IZVAJAJO MLAJŠI IN STAREJŠI PIONIRJI

VEZANJE VOZLOV

Mlajši pionirji

Vsak izmed treh članov ekipe si izbere po en vozlo (en član ekipe dela jamborski vozlo, drugi član ekipe tkalski vozlo, tretji član ekipe pa tesarski vozlo). Vsak član dela drug vozlo, brez žreba. Na ciljni črti je postavljeno stojalo z vrvjo dolgo 2 m, premera 8 mm, s katero tekmovalec izdelava vozlo. Vozlo mora biti obvezno narejen na stojalu. Ko končajo, se umaknejo od stojala za korak nazaj in dvignejo roko. Na voljo imajo 60 sekund. Po tem času morajo zaključiti z delom. (V tem primeru prejme ekipa 60 negativnih točk in po 10 negativnih točk za vsak neizdelan vozlo.) Merjenje časa se zaustavi, ko je zadnji tekmovalec zaključil z delom in dvignil roko.

Starejši pionirji

Vrsto vozla tekmovalci izžrebajo tik pred pričetkom.

Na ciljni črti je postavljeno stojalo z vrvjo dolgo 2 m, premera 8 mm, s katero tekmovalec izdelava vozlo. Vozlo mora biti obvezno narejen na stojalu. Ko končajo, se umaknejo od stojala za korak nazaj in dvignejo roko. Na voljo imajo 60 sekund. Po tem času morajo zaključiti z delom. (V tem primeru prejme ekipa 60 negativnih točk in po 10 negativnih točk za vsak neizdelan vozlo.) Merjenje časa se zaustavi, ko je zadnji tekmovalec zaključil z delom in dvignil roko.

Skice vozlov:



Jamborski vozlo

Tkalski vozlo

Tesarski vozlo

Ocenjevanje:

Izvedba vaje v sekundah
Vsak nepravilen vozec
Govorjenje med vajo, za vsak primer

negativne točke
10 negativnih točk
2 negativni točki

4. KONTROLNA TOČKA – IZVAJAJO MLAJŠI IN STAREJŠI PIONIRJI

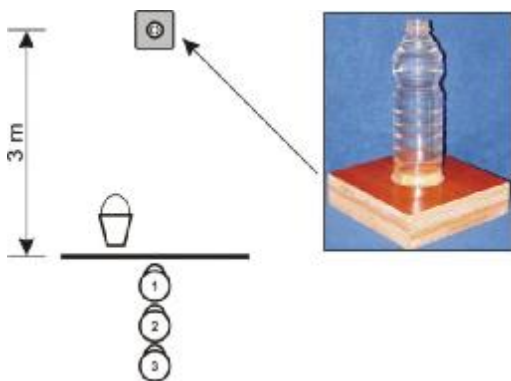
PRENOS VODE

Namen naloge je čim prej napolniti 1,5 litrsko steklenico (plastenka Fruc) z vodo, ki je na podstavku. Člani ekipe se postavijo za startno linijo, kjer je postavljeno 12-15 l vedro napolnjeno z vodo. Vodo prenašajo s PVC 3 dcl kozarcem v štafetnem načinu (ekipa prejme le en kozarec).

Na sodnikov znak prvi tekmovalec zajame vodo iz vedra, ga čimprej prenese do steklenice, ki je oddaljena od startnega mesta 3 m in je postavljena na tla. Prvi tekmovalec čim hitreje zlije vodo v steklenico in se vrne nazaj in poda kozarec naslednjemu članu ekipe. Postavi se na konec vrste. Naloga je končana, ko je steklenica polna do roba in tekmovalec prečka startno linijo.

Za nalogo ima ekipa na voljo 2 minute. Po tem času mora vajo zaključiti. V tem primeru dobi 120 negativnih točk.

Slika postavitve naloge:



Ocenjevanje:

Izvedba vaje v sekundah
Govorjenje med vajo, za vsak primer

negativne točke
2 negativni točki

5. KONTROLNA TOČKA – IZVAJAJO STAREJŠI PIONIRJI

HITRO ZVIJANJE CEVI

Sodelujejo vsi trije člani ekipe. Namen naloge je, da se čimprej zviije 1 C cev. Tekmovalci se postavijo pred startno linijo. Pred njimi je razvita 1 C cev dolžine 15 m. Na sodnikov znak vsi trije tekmovalci čim prej zviijejo cev dvojno nazaj v kolobar. Naloga je končana, ko je cev speta s cevničnim nosilcem, cev postavljena pokonci na startni črti, tekmovalci pa za njo.

Za nalogo ima ekipa na voljo 2 minuti. Po tem času mora z nalogo zaključiti. V tem primeru dobi ekipa 120 negativnih točk.

Naloga je končana, ko je cev dvojno zvita in speta s cevni nosilec ter postavljena pokonci na startni črti, tekmovalci pa za njo. Po končani vaji eden izmed tekmovalcev prime za cevni nosilec, s katerim je zapeta dvojno zvita cev in če se ta odpre, prejme ekipa negativne točke.

Slika postavitve naloge:



Ocenjevanje:

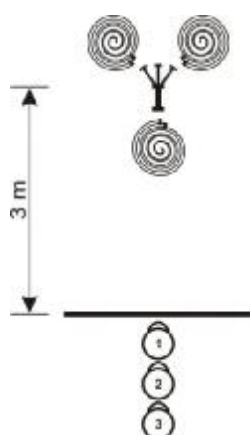
Izvedba vaje v sekundah	negativne točke
Govorjenje med vajo, za vsak primer	2 negativni točki
Nepravilno postavljen tekmovalec na koncu naloge, za vsak primer	10 negativnih točk
Nepravilno zapet cevni nosilec (ob dvigu cevi se cevni nosilec odpre)	10 negativnih točk
Nepravilno dvojno zvita cev (če so spojke po zvitju cevi oddaljene za več kot 20 cm)	10 negativnih točk
Nepravilno postavljena zvita cev (če cev ne stoji)	10 negativnih točk

6. KONTROLNA TOČKA - IZVAJAJO STAREJŠI PIONIRJI

ŠTAFETNO SPAJANJE CEVI NA TROJAK

Sodelujejo vsi trije člani ekipe. Za tekmovanje potrebujemo 1 B cev, 2 C cevi in trojak. Člani ekipe se postavijo v vrsto za startno linijo. Na sodnikov znak steče prvi tekmovalec do orodja in spne B cev na trojak. Steče nazaj do starta. Vsak naslednji tekmovalec lahko starta šele potem, ko je predhodni tekmovalec pretekel startno linijo. Drugi tekmovalec in spne levo C cev na trojak in se vrne do startne linije. Tretji tekmovalec spne desno C cev na trojak. Naloga je konec, ko tretji tekmovalec prečka startno linijo.

Slika postavitve naloge:



Ocenjevanje:

Izvedba vaje v sekundah

Odpeta ali polspeta spojka, za vsak primer

Nepravilen vrstni red spajanja

Prehiter start 2 in 3 tekmovalca, za vsak primer

Govorjenje med vajo, za vsak primer

negativne točke

10 negativnih točk

5 negativnih točk

5 negativnih točk

2 negativni točki

MLADINCI -KE

1. KONTROLNA TOČKA – IZVAJAJO MLADINCI-KE

TEORIJA – VPRAŠANJA - POŽARI V NARAVI:

Ekipa pisno reši tri vprašanja na poli, ki jo dobi na kontrolni točki. Literatura – iz knjige Osnove varstva pred požarom – stran 241-247.

Pri vsakem vprašanju obkroži en odgovor.

Ocenjevanje:

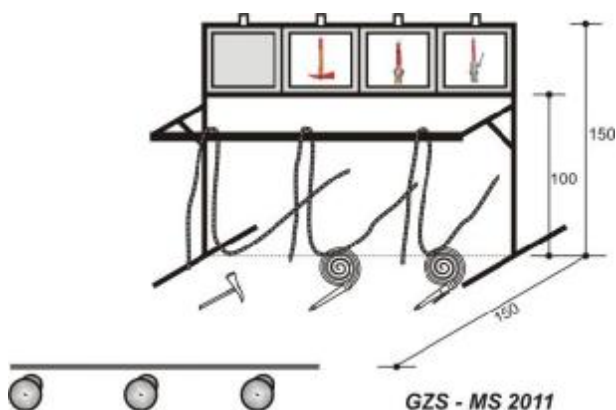
Vsak nepravilen odgovor prinese

2 negativni točki

2. KONTROLNA TOČKA – IZVAJAJO MLADINCI-KE

VEZANJE VOZLOV

SKICA VAJE



Vsak izmed treh članov ekipe si izbere navezavo orodja (prvi član ekipe dela navezavo za dvig gasilske sekirice, drugi član ekipe dela navezavo cevi z ročnikom brez pipe, tretji član ekipe dela navezavo cevi z ročnikom s pipo). Vsak član dela drugo navezavo, brez žreba. Na ciljnih črti je postavljeno stojalo z vrvmi, premera 8 mm in dolžine 5 m. Vrvi so položene preko spodnje prečke stojala, drugi konec vrvi je prosto ležeč na tleh. Pred začetkom vaje sta ročnika obrnjena proti startu. Vsa orodja pred pričetkom vaje ležijo ob vrveh pred stojalom na tleh. Ko tekmovalci končajo navezavo, stopijo za startno črto. Na voljo imajo 60 sekund. Po tem času morajo zaključiti z delom (v tem primeru prejme ekipa 60 negativnih točk in po 10 negativnih točk za vsako nepravilno navezavo orodja). Merjenje časa se zaustavi, ko je zadnji tekmovalec zaključil z delom in stopil za startno črto (položaj mirno).



**NAVEZAVA ZA
DVIG
SEKIRICE**



**NAVEZAVA ZA DVIG
CEVI Z
ROČNIKOM S PIPO**



**NAVEZAVA ZA
DVIG CEVI
Z ROČNIKOM
BREZ PIPE**

Ocenjevanje:

Čas izvedbe vaje v sekundah
Vsak nepravilen vozal ali navezava ročnika
Govorjenje med vajo,

negativne točke
10 negativnih točk
za vsak primer

3. KONTROLNA TOČKA – IZVAJAJO MLADINCI-KE

HITRO ZVIJANJE CEVI

Sodelujejo vsi trije člani ekipe. Namen naloge je, da se čimprej zviije 1 C cev. Tekmovalci se postavijo pred startno linijo. Pred njimi je razvita 1 C cev dolžine 15 m. Na sodnikov znak vsi trije tekmovalci čim prej zviijejo cev dvojno nazaj v kolobar. Naloga je končana, ko je cev speta s cevničnim nosilcem, cev postavljena pokonci na startni črti, tekmovalci pa za njo. Za nalogo ima ekipa na voljo 2 minuti. Po tem času mora z nalogo zaključiti. V tem primeru dobi ekipa 120 negativnih točk.

Naloga je končana, ko je cev dvojno zvita in speta s cevni nosilec ter postavljena pokonci na startni črti, tekmovalci pa za njo. Po končani vaji eden izmed tekmovalcev prime za cevni nosilec, s katerim je zapeta dvojno zvita cev in če se ta odpre, prejme ekipa negativne točke.

Slika postavitve naloge:



Ocenjevanje:

Izvedba vaje v sekundah

negativne točke

Govorjenje med vajo, za vsak primer

2 negativni točki

Nepravilno postavljen tekmovalec na koncu naloge, za vsak primer

10 negativnih točk

Nepravilno zapet cevni nosilec (ob dvigu cevi se cevni nosilec odpre)

10 negativnih točk

Nepravilno dvojno zvita cev (če so spojke po zvitju cevi oddaljene za več kot 20 cm)

10 negativnih točk

Nepravilno postavljena zvita cev (če cev ne stoji)

10 negativnih točk

4. KONTROLNA TOČKA – IZVAJAJO MLADINCI-KE

TEORIJA – TOPOGRAFSKI ZNAKI

Ekipa pisno reši pet vprašanj na poli z topografijo. Pri vsakem vprašanju obkroži en odgovor.

Topografski znaki so priloženi razpisu.

Ocenjevanje:

Vsak nepravilen odgovor prinese

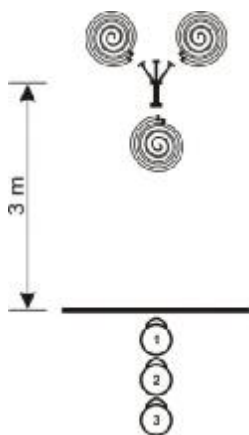
2 negativni točki

5. KONTROLNA TOČKA – IZVAJAJO MLADINCI-KE

ŠTAFETNO SPAJANJE CEVI NA TROJAK

Sodelujejo vsi trije člani ekipe. Za tekmovanje potrebujemo 1 B cev, 2 C cevi in trojak. Člani ekipe se postavijo v vrsto za startno linijo. Na sodnikov znak steče prvi tekmovalec do orodja in spne B cev na trojak. Steče nazaj do starta. Vsak naslednji tekmovalec lahko starta šele potem, ko je predhodni tekmovalec pretekel startno linijo. Drugi tekmovalec in spne levo C cev na trojak in se vrne do startne linije. Tretji tekmovalec spne desno C cev na trojak. Naloga je konec, ko tretji tekmovalec prečka startno linijo.

Slika postavitve naloge:



Ocenjevanje:

Izvedba vaje v sekundah

Odpeta ali polspeta spojka, za vsak primer

Nepravilen vrstni red spajanja

Prehiter start 2 in 3 tekmovalca, za vsak prime

Govorjenje med vajo, za vsak primer

negativne točke

10 negativnih točk

5 negativnih točk

5 negativnih točk

2 negativni točki

GASILSKO TEKMOVANJE V ORIENTACIJI ŽIRI 2011

PGD :.....

MLAJŠI PIONIRJI-KE (7 - 11 let - letniki 2000 – 2004)

Zap. šte.	ID ČLANA	Ime in priimek	Datum rojstva
1.			
2.			
3.			
mentor			

Mentor ekipe:

GASILSKO TEKMOVANJE V ORIENTACIJI ŽIRI 2011

PGD:.....

STAREJŠI PIONIRJI-KE (12 – 16 let - letniki 1995 – 1999)

Zap. šte.	ID ČLANA	Ime in priimek	Datum rojstva
1.			
2.			
3.			
mentor			

Mentor ekipe:

PGD:.....

MLADINCI-KE (16- 17 let - letniki 1994 – 1995)

Zap. šte.	ID ČLANA	Ime in priimek	Datum rojstva
1.			
2.			
3.			
mentor			

Mentor ekipe: